



Apex® 射频电源与 功率输出系统

精密的射频转换技术

产品优点

- 功率密度更大
- 工艺灵活性增加
- 产量更高
- CoO 降低
- 整合简化主系统
- 通信更灵活

特征

- 精简设计
- 真空室上方,工具装载的框架式安装,机架式安装及鞋盒尺寸选项
- 宽带控制回路,脉冲重复率高
- 行业领先的电弧管理
- 符合监管要求

通用型 Apex® 系列射频发生器具备较高的功率密度与功率输出一致性。精密的射频转换技术不仅提高产品及工艺可靠性,还由于取消前端直流 - 直流转换部件而降低了成本。快速而高灵敏的电弧处理技术也提高了收益,降低了 CoO。为保证半导体、平板显示器或数据存储制造等离子体的出色性能,Apex 平台正是您的理想选择。由于其独特的模块化设计 - 在可直接安装在真空室上部的紧凑型产品包中 - Apex 平台可方便地进行定制,以适应特定工艺要求。

创新的射频技术

真正利用创新的射频转换技术,Advanced Energy® (AE) 的 Apex 系列射频发生器具有功率密度大、输出功率一致性高、可靠性高等特征,与传统射频发生器相比,其投资回报 (ROI) 非常高。

Apex 平台包括机架安装型 1.5 至 5.5 KW 等型号。完整的可配置性功能,可自定义 Apex 平台,以适应您的特定工艺要求。- 这是完全定制化的产品不再需要长时间等待定制发生器的交付。

完整的可配置功能		
先进的射频衡量	高精度低输出	CEX
输入电压 (额定交流电压值)	脉冲调制	自定义模拟输入/输入 (I/O)
安装	自定义串行输入/输入 (I/O)	自定义功率输入 (瓦)
可选输出接头型号	可选交流电源输入接头型号	行业领先的电弧管理
水管螺丝	虚拟前面板	

典型市场应用

Apex平台在等离子体薄膜工艺中经行业证明的绝佳性能使其成为以下制造过程的理想之选:

- 半导体
- 平板显示器
- 数据储存设备
- 太阳能电池

功率密度更大

创新的 Apex 平台的独特技术不再需要前端转换部件 - 这增加了功率密度,提高了功率。

工艺更灵活

所有 Apex 型号均采用控制回路,以确保各种工艺制度下稳定的等离子体运行。此外,可选购的高重复率脉冲提高了开发先进工艺的能力。

产量增加，CoO 减少

由于工艺几何尺寸的收缩，射频电弧作用正日益成为成品率损失及工具损坏的原因。AE 电弧管理技术的超常速度与灵敏度既降低了潜在损坏，同时保留了等离子激发，以实现生产效率最大化。这种技术可迅速发现及熄灭微电弧，传统方法则往往容易错过微电弧。Apex 电源还可消除射频电弧对工艺设备的硬伤，通过提高工具正常运行时间及生产能力而降低CoO。

简化工艺工具的整合

Apex 型号比原AE系统小 50% 至 75%，比竞争对手的系统要小 75% 以上。Apex 平台使配置选择最大化，使安装更为简便。安装配置包括真空室安装，工具框架安装及机架安装等方式。机械舱配置消除了传统射频系统通常 25% 的功率损失。而非机架安装型的 Apex 装置只有鞋盒大小，使体积较小的 OEM 方案成为可能。

通信更灵活

通用型 Apex 平台有多种通信模式，使其能方便地与您的工艺工具相结合。所有型号均提供 RS-232 通信，可方便地添加至其它数字串口上，包括 Profibus (现场总线) 与 DeviceNet® (以太网) 等协议。

符合监管要求

所有 Apex 型号均有 CE 标志，符合欧洲工业安全标准，包括 EN 50178 及 EMC 标准 EN50091-2 与 EN50082-2等。此外，它们还符合 ISM (国际安全管理规则) 设备的 FCC 第 18 章要求及 SEMI S2 与 F47 准则。大部分型号还符合北美工业安全标准 UL 1012 与 CSA 107.1。

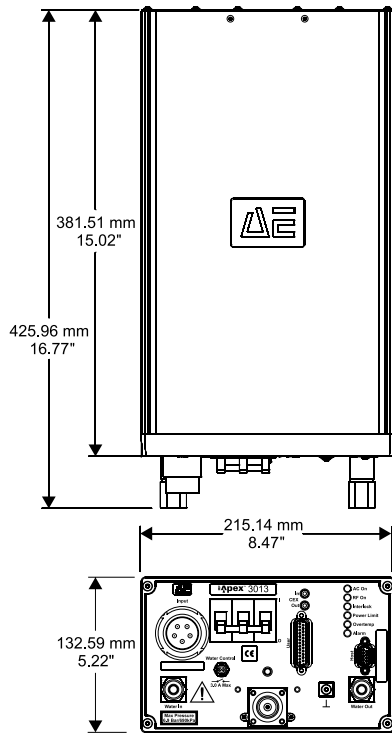
规格

物理性能	1.5 kW	3 kW	5.5 kW
尺寸 (包括背板连接)	132.59 mm (高) x 215.14 mm (宽) x 425.96 mm (深)		
	5.22" (高) x 8.47" (宽) x 16.77" (深)		

电气性能	1.5 kW	3 kW	5.5 kW
频率	13.56 MHz		
射频输出功率与调节	50 Ω 非无功负载上的正向输出功率为 1.5 kW	50 Ω 非无功负载上的正向输出功率为 3 kW	50 Ω 非无功负载上的正向输出功率为 5.5 kW
	2:1 电压驻波比负载上的正向功率为 1000 W	2:1 电压驻波比负载上的正向功率为 2000 W	2:1 电压驻波比负载上的正向功率为 3630 W
	3:1 电压驻波比负载上的正向功率为 750 W	3:1 电压驻波比负载上的正向功率为 1500 W	3:1 电压驻波比负载上的正向功率为 2500 W
谐波	当在 50 Ω 非无功负载中运行时，全部为最大额定输出为 -40 dBc 的正向/负载谐波。		
输出精度			
正向功率调节	当用 50 Ω 非无功阻抗测量时，为设定值的 ±1% 或满额定输出功率的 ±0.1% ，以二者中较大者为准。		
负载功率调节	在 3:1 电压驻波比无功负载下时，为负载功率的 ±3%		

环境因素	1.5 kW	3 kW	5.5 kW
操作环境温度	最低 5° C (41° F) , 最高 40° C (104° F)		
水冷却剂温度	最高 35° C (95° F)		

尺寸图



Advanced Energy Industries, Inc. 地址:科罗拉多州柯林斯堡Sharp Point Drive 1625 邮编:80525.
电话:800.446.9167或+1.970.221.4670 传真:+1.970.221.5583 电邮:support@aei.com
网站:www.advanced-energy.com
全球联系方式,请访问 www.advanced-energy.com

© Advanced Energy Industries, Inc. 2011
年.保留所有权利.本资料在美国出版.编号:
ZHO-Apex-210-04 0M 1/11